

# PENGARUH INOVASI TERHADAP UKM NAIK KELAS MELALUI DAYA SAING PRODUK (Studi UKM Kuliner Rahajeng Catering Pati dan Indoburger Rembang) *by Suryono Hadi Elfahmi*

---

**Submission date:** 04-Mar-2022 11:11AM (UTC+0700)

**Submission ID:** 1776112434

**File name:** er\_Rahajeng\_Catering\_Pati\_dan\_Indoburger\_Rembang\_Dr\_Suryono.pdf (285.79K)

**Word count:** 2575

**Character count:** 16505

**PENGARUH INOVASI TERHADAP UKM NAIK KELAS  
MELALUI DAYA SAING PRODUK**  
(Studi UKM Kuliner Rahajeng Catering Pati dan Indoburger Rembang)

Suryono Hadi Elfahmi  
STIE Mahardhika Surabaya  
ibd.bisnis@gmail.com  
Dodik Jatmika  
Universitas Kahuripan Kediri  
Dodik\_jatmika@yahoo.com

**ABSTRAK**

Tujuan dari penelitian ini untuk menguji pengaruh inovasi produk terhadap UKM naik kelas melalui daya saing. Populasi dalam penelitian ini adalah karyawan Usaha Kuliner Rahajeng Resto dan Indo Burger yang berjumlah 150 orang, dan semua dijadikan sampel penelitian. Maka penelitian ini termasuk dalam penelitian Sensus. Data yang diperoleh dari persepsi responden dianalisis secara deskriptif dengan *structural equation modeling* menggunakan aplikasi AMOS.

Hasil penelitian menyatakan bahwa inovasi produk berpengaruh terhadap daya saing, inovasi produk berpengaruh terhadap UKM naik kelas dan inovasi produk berpengaruh terhadap UKM naik kelas melalui daya saing.

Bagi peneliti selanjutnya disarankan untuk mengkaji ulang penelitian yang berkaitan dengan ukm naik kelas dengan menambahkan faktor-faktor penghambat daya saing produk.

Kata kunci: Inovasi, Daya saing, Naik kelas.

**ABSTRACT**

*The purpose of this study is to examine the effect of product innovation on SMEs in the classroom through competitiveness. The population in this study were employees of SMEs Rahajeng Catering and indo burger which amounted to 150 people, and all samples of research. So this study is included in the Census study. Data obtained from respondents' perceptions are analyzed descriptively with structural equation modeling using AMOS application.*

*The result of research stated that product innovation influence to competitiveness, product innovation influence to SME class and product innovation influence to SMEs to class through competitiveness.*

*For further researcher it is suggested to review research related to ukm up grade by adding inhibiting factors of product competitiveness.*

*Keywords: Innovation, Competitiveness, Upgrade.*

Accepted: January 23 2019	Reviewed: March 14, 2019	Published: May 27 2019
------------------------------	-----------------------------	---------------------------

**PENDAHULUAN**

Usaha Kecil Menengah (UKM) merupakan kegiatan usaha yang memerlukan keterampilan dalam melakukan pekerjaan, selain itu modal kerjanya juga relatif kecil,

akan tetapi tanpa adanya keinginan yang kuat untuk melakukan usaha tentunya tidak akan mungkin bisa meraih kesuksesan, seorang pelaku usaha harus berpikir secara kreatif dan inovatif untuk mensukseskan kegiatan

usahanya terlebih lagi di era globalisasi seperti sekarang ini, dimana pasar terus tumbuh dan bergerak sangat dinamis. Pelaku usaha tanpa memiliki pemikiran yang kreatif dan inovatif maka, pelaku usaha tersebut akan dipastikan menjadi pengusaha yang memiliki masa depan suram atau kegagalan dimasa yang akan datang. Melihat peranan UKM yang cukup penting dan cukup mudahnya menjadi pelaku usaha mikro. Keberhasilan usaha kuliner yang dilakukan naik kelas dengan baik jika dilihat dari omset penjualan, karyawan dan aset yang dimiliki. Menurut Ferdinand (2000), pada dasarnya setiap usaha melakukan persaingan agar usahanya tetap dapat lebih unggul daripada usaha pesaingnya dan agar usaha tersebut dapat bertahan dalam pasar dengan meningkatkan daya saing produknya, karena bila pemilik usaha enggan meningkatkan daya saing produknya, maka usahanya dapat tergeser dengan usaha pesaingnya yang memiliki kualitas produk yang lebih baik.

Menurut Porter (1994), keunggulan komparatif dapat dilakukan pada tingkat perusahaan dan pada tingkat nasional. Ada empat hal dalam membangun keunggulan dari suatu Negara digambarkan oleh Porter suatu skema berbentuk berlian, yaitu kondisi seperti tenaga terampil dan sarana prasarana, kondisi permintaan dan tuntutan mutu dalam negeri untuk hasil industri tertentu, eksistensi industri terkait dan pendukung yang berdaya saing, serta strategi, struktur dan persaingan antar perusahaan. Inovasi merupakan pijakan bagi UKM untuk mencapai tingkat daya saing yang kompetitif, terlebih lagi bagi UKM yang bergerak di industri kreatif. Daya saing UKM tercermin dalam daya saing produk dan daya saing organisasi. Indikator-indikator utama daya saing produk adalah nilai/harga produk dan kepuasan konsumen, sedangkan indikator-indikator utama daya saing organisasi adalah profit dan sumber

daya manusia (SDM). Inovasi yang tinggi baik itu inovasi proses maupun inovasi produk akan meningkatkan kemampuan UKM akan menciptakan produk yang lebih berkualitas. Kualitas produk yang tinggi akan meningkatkan keunggulan bersaing dalam UKM yang pada akhirnya berdampak pada kinerja UKM itu sendiri.

Suatu industri dikatakan berdaya saing (kompetitif) jika memiliki tingkat produktivitas faktor keseluruhan (*total factor productivity/TFP*) sama atau lebih tinggi dibandingkan dengan pesaing asingnya (*foreign competitors*). Inovasi tetap jadi tuntutan dan sangat penting dengan berbagai inovasi, baik mulai dari produk maupun dari prosesnya dan bisa di lihat seberapa besar kontribusi upaya inovasi itu pada revenue dan prosesnya, terutama inovasi itu harus di arahkan pada aspek UKM itu sendiri, namun harus di siasati juga dengan biaya yang rendah, sehingga inovasi harus di fokuskan pada efisiensi dan deferesiensi produk, termasuk pula di dalamnya menyangkut kelayakan dan kualitas yang lebih baik.

## TINJAUAN PUSTAKA

### UKM Naik kelas

Ukm naik kelas menurut Deputi bidang Restrukturisasi dan pengembangan usaha kementerian RI. Setyo (2015) adalah apabila usahanya semakin berkembang, produktivitas bertambah dan daya saing meningkat, sehingga semua usaha mikro bisa naik kelas menjadi usaha kecil, usaha kecil menjadi usaha menengah, usaha menengah bisa menjadi besar. Beberapa indikator UMKM naik kelas diantaranya, usahanya menjadi formal, total penjualan dan aset usaha mengalami peningkatan.

### Daya Saing

Konsep keunggulan bersaing perusahaan banyak dikembangkan dari strategi generik yang dikemukakan oleh Porter (1994). Hal-hal yang dapat mengindikasikan variabel keunggulan bersaing adalah (1)

imitabilitas yaitu seberapa sulit pesaing meniru keunggulan perusahaan, (2) Durabilitas yaitu seberapa lama dapat bertahan superioritas asset-aset strategic organisasi dan keberhasilan organisasi, dan (3) kemudahan menyamai yaitu seberapa mudah pesaing menyamai asset-aset strategic organisasi.

#### Inovasi

Menurut Lukas dan Ferrel (2000) inovasi adalah teknik atau produk yang menggunakan teknologi baru agar lebih berguna. Inovasi dibentuk oleh 3 indikator yaitu: keunggulan produk, keunikan produk, efisiensi biaya. Amabile (1996, p.1154-1155) mengatakan bahwa inovasi sebagai penerapan yang berhasil dari gagasan yang kreatif dalam perusahaan. Inovasi merupakan sebuah mekanisme perusahaan untuk beradaptasi dalam lingkungan yang dinamis. Oleh karena itu perusahaan dituntut untuk mampu menciptakan penilaian-penilaian baru, ide-ide baru dan menawarkan produk yang inovatif serta peningkatan kinerja layanan yang memuaskan pelanggan.

Menurut Slater dan Narver (1995) yang mengambil pendekatan dalam bertindak dan merespon pasar dengan pengenalan gagasan dari pelajaran organisasi, Oleh karena itu perusahaan harus mempunyai kemampuan untuk mengenalkan pelajaran (gagasan) dari organisasi, dengan pelajaran organisasi diharapkan dapat meningkatkan kinerja (performance). Menurut Slater (1997) menjelaskan bahwa inovasi yang sukses adalah produk persaingan antar pasar yang berorientasi kebudayaan dengan nilai-nilai golongan pengusaha, oleh karena itu nilai-nilai dapat berwujud penilaian terhadap kerja karyawan.

#### Hipotesis Penelitian

H<sub>1</sub>: Inovasi produk berpengaruh signifikan terhadap daya saing produk

H<sub>2</sub>: Inovasi produk berpengaruh terhadap UKM Naik kelas

H<sub>3</sub>: Daya saing produk berpengaruh terhadap UKM naik kelas

H<sub>4</sub>: Inovasi produk berpengaruh terhadap UKM naik kelas melalui daya saing Produk

## METODE PENELITIAN

### Desain penelitian

Penelitian ini adalah *explanatori* dengan menggunakan analisis deskriptif kuantitatif, menggunakan alat analisis SEM, bertujuan mengetahui pengaruh inovasi produk terhadap UKM naik kelas melalui daya saing UKM dengan penghitungan menggunakan program AMOS.

### Definisi operasional

1. UKM naik kelas adalah kemampuan perusahaan untuk meningkatkan usahanya. UKM naik kelas dibentuk oleh tiga indikator yaitu; omset, jumlah karyawan, dan asset
2. Daya saing adalah kemampuan yang dimiliki perusahaan untuk menjual produk agar terus dapat mempertahankan kelanjutan hidup perusahaan. Daya saing dibentuk dengan empat indikator; imitabilitas, durabilitas, kemudahan menyamai dan pemasaran.
3. Inovasi produk adalah pengembangan dari produk yang dimiliki oleh perusahaan untuk meningkatkan nilai guna barang. Inovasi produk dibentuk dengan empat indikator Keunggulan produk, Keunikan produk, kemas produk dan Efisiensi biaya.

### Populasi dan Sampel

Populasi dalam penelitian ini adalah karyawan Usaha Kuliner Rahajeng Katering Pati dan Indo Burger Rembang yang berjumlah 150 orang, dan semua dijadikan sampel penelitian. Maka penelitian ini termasuk dalam penelitian Sensus.

Teknik analisis data

Data yang diperoleh dari persepsi responden dianalisis secara deskriptif dengan *struktur equation modeling* menggunakan aplikasi AMOS.

**HASIL**

**Normalitas**

Evaluasi normalitas data menggunakan kriteria *critical ratio skewness dan multivariate value*. Hasil pengujian menunjukkan pada kisaran -2,58 dan 2,58, berarti bahwa normalitas yang dibutuhkan SEM terpenuhi.

**Outlier**

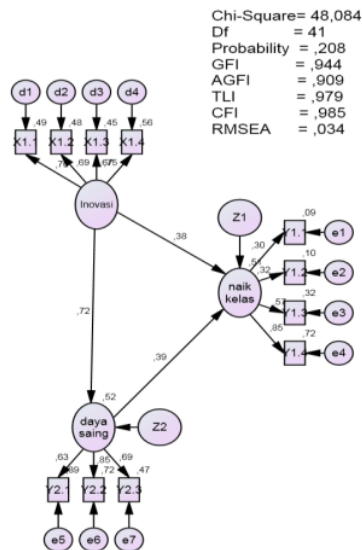
Hasil pengujian teruji bahwa tidak ada satu pun nilai *Mahalanobis distance square* untuk masing-masing data observasi yang melebihi nilai *Chi Square* hitung (121,889). Dengan demikian data observasi yang dikumpulkan bebas dari problem *outlier*.

**Multicollinearity**

Hasil *out put* matriks korelasi dari variabel terukur tidak ada satupun nilai korelasi di atas 0.9. Hasil evaluasi ini menunjukkan bahwa tidak terjadi problem *multikolinieritas*.

**Analisis SEM**

Berdasarkan studi literatur dan penelitian terdahulu menghasilkan struktur model sebagai berikut:



Keterangan:

- X<sub>1</sub> : Inovasi produk
- X<sub>1.1</sub> : Keunggulan produk
- X<sub>1.2</sub> : Keunikan produk
- X<sub>1.3</sub> : kemasan produk
- X<sub>1.4</sub> : Efisiensi biaya

- Z<sub>1</sub> : Daya Saing
- Y<sub>1.1</sub> : Imitabilitas
- Y<sub>1.2</sub> : Durabilitas
- Y<sub>1.3</sub> : Kemudahan menyamai
- Y<sub>1.4</sub> : Pemasaran

- Y<sub>2</sub> : Naik Kelas
- Y<sub>2.1</sub> : Omset
- Y<sub>2.2</sub> : Jumlah karyawan
- Y<sub>2.3</sub> : Asset

e1= *unobserved endogenous* variabel dari faktor *loading* (variabel laten endogen) Y1 dan Y2

d1= *unobserved endogenous* variabel dari faktor *loading* (variabel laten endogen) X

Z1= *unobserved variabel* untuk laten *endogenous variabel*

Hasil analisis *struktur equation modeling* dilakukan dengan bantuan program computer *AMOS 16 for windows*. Berikut diketahui bahwa semua kriteria *Goodness of-fit indices* memenuhi syarat seperti ditunjukkan pada tabel 1.

Gambar 1. Struktur Model SEM

2

Tabel 1 Nilai *Goodness of-Fit Indeces* dan *cut off Value Model SEM*

Kriteria	<i>Cut-off value</i>	Hasil Uji Model	Keterangan
$\chi^2$ Square	Diharapkan Kecil	48.084	Kecil
Sig. probability	>0.05	0.208	Baik
CMIN/DF	≤2.00	0.41	Baik
RMSEA	≤0.08	0.034	Baik
TLI	≥0.90	0.979	Baik

Sumber: data primer diolah

Tabel 2 Uji Hipotesis Signifikan 5%

Hip.	Variabel				tidak		Prob
		Langsung	Langsung	tidak langsung	Total		
H <sub>1</sub>	Inovasi Produk terhadap Daya Saing	0.662			0.662	0.003	
H <sub>2</sub>	Inovasi Produk Terhadap UKM Naik kelas	0.496			0.496	0.000	
H <sub>3</sub>	Daya Saing Terhadap UKM Naik kelas	0.337			0.337	0.041	
H <sub>4</sub>	Inovasi Produk Terhadap melalui Daya Saing	0.496	0.337		0.833	0.000	

#### Pembahasan

Inovasi produk berpengaruh signifikan terhadap daya saing produk.

Berdasarkan hasil penelitian terbukti bahwa inovasi produk berpengaruh terhadap daya saing produk. Inovasi produk melalui Keunggulan produk, Keunikan produk, kemasan produk dan Efisiensi biaya, dengan Pengusaha memproduksi produk menggunakan teknologi dan pengusaha memasarkan produk menggunakan teknologi mampu meningkatkan daya saing melalui imitabilitas, durabilitas, kemudahan menyamai dan pemasaran, dengan memasarkan produk dengan baik dan mendekati produk secara prinsip dengan konsumen. Penelitian ini mendukung penelitian yang dilakukan Djodjoko dan Tawas (2014) pengaruh orientasi kewirausahaan, inovasi produk, dan keunggulan bersaing terhadap kinerja pemasaran usaha nasi kuning di kota manado menyatakan bahwa, inovasi produk berpengaruh positif dan signifikan terhadap keunggulan bersaing.

Inovasi produk berpengaruh terhadap UKM Naik kelas

Berdasarkan hasil penelitian terbukti bahwa inovasi produk berpengaruh terhadap UKM naik kelas. Inovasi produk melalui Keunggulan produk, Keunikan produk, kemasan produk dan Efisiensi biaya, dengan Pengusaha memproduksi produk menggunakan teknologi dan pengusaha memasarkan produk menggunakan teknologi mampu mendorong UKM naik kelas melalui peningkatan omset, jumlah karyawan dan Asset dengan bertambahnya jumlah karyawan dan ditingkatkannya sumberdaya karyawan. Temuan ini mendukung penelitian yang dilakukan oleh Muchlas (2015) strategi inovasi dan daya saing Industri Kecil Menengah (IKM) agro industri di kota batu menyatakan bahwa inovasi usaha adalah proses yang sangat penting dan jika dilakukan dengan berdasarkan pada visi ke depan tentang produk tersebut dan tepat sesuai dengan karakteristik produk dan usaha, maka terbukti dapat meningkatkan kinerja IKM.

Daya saing produk berpengaruh terhadap UKM naik kelas

Berdasarkan hasil penelitian terbukti bahwa daya saing produk berpengaruh terhadap UKM naik kelas. daya saing melalui imitabilitas, durabilitas, kemudahan menyamai dan pemasaran, dengan memasarkan produk dengan baik dan mendekati produk secara prinsip dengan konsumen mampu mendorong UKM naik kelas melalui peningkatan omset, jumlah karyawan dan Asset dengan bertambahnya jumlah karyawan dan ditingkatkannya sumberdaya karyawan.

**2**  
Inovasi produk berpengaruh terhadap UKM naik kelas melalui daya saing Produk

Berdasarkan hasil penelitian terbukti bahwa inovasi produk berpengaruh terhadap UKM naik kelas. Inovasi Produk melalui Keunggulan Produk, Keunikan Produk, Kemasan Produk dan Efisiensi Biaya, dengan Pengusaha memproduksi produk menggunakan teknologi dan pengusaha memasarkan produk menggunakan teknologi mampu meningkatkan daya saing melalui imitabilitas, durabilitas, kemudahan menyamai dan pemasaran, dengan memasarkan produk dengan baik dan mendekati produk secara prinsip dengan konsumen sehingga mampu mendorong UKM naik kelas melalui peningkatan omset, jumlah karyawan dan Asset dengan bertambahnya jumlah karyawan dan ditingkatkannya sumberdaya karyawan. Hasil penelitian ini mendukung penelitian yang dilakukan Sugiyarti (2015) tentang membangun keunggulan bersaing produk melalui orientasi pembelajaran, orientasi pasar dan inovasi produk yang menyatakan bahwa inovasi produk berpengaruh signifikan terhadap keunggulan bersaing.

## KESIMPULAN

Inovasi produk berpengaruh terhadap daya saing produk. Inovasi produk melalui Keunggulan produk, Keunikan produk, kemasan produk dan

Efisiensi biaya, dengan Pengusaha memproduksi produk menggunakan teknologi dan pengusaha memasarkan produk menggunakan teknologi mampu meningkatkan daya saing melalui imitabilitas, durabilitas, kemudahan menyamai dan pemasaran, dengan memasarkan produk dengan baik dan mendekati produk secara prinsip dengan konsumen.

Inovasi produk berpengaruh terhadap UKM naik kelas. Inovasi produk melalui Keunggulan produk, Keunikan produk, kemasan produk dan Efisiensi biaya, dengan Pengusaha memproduksi produk menggunakan teknologi dan pengusaha memasarkan produk menggunakan teknologi mampu mendorong UKM naik kelas melalui peningkatan omset, jumlah karyawan dan Asset dengan bertambahnya jumlah karyawan dan ditingkatkannya sumberdaya karyawan.

Daya saing produk berpengaruh terhadap UKM naik kelas. daya saing melalui imitabilitas, durabilitas, kemudahan menyamai dan pemasaran, dengan memasarkan produk dengan baik dan mendekati produk secara prinsip dengan konsumen mampu mendorong UKM naik kelas melalui peningkatan omset, jumlah karyawan dan Asset dengan bertambahnya jumlah karyawan dan ditingkatkannya sumberdaya karyawan.

Inovasi produk berpengaruh terhadap UKM naik kelas. Inovasi produk melalui Keunggulan produk, Keunikan produk, kemasan produk dan Efisiensi biaya, dengan Pengusaha memproduksi produk menggunakan teknologi dan pengusaha memasarkan produk menggunakan teknologi mampu meningkatkan daya saing melalui imitabilitas, durabilitas, kemudahan menyamai dan pemasaran, dengan memasarkan produk dengan baik dan mendekati produk secara prinsip dengan konsumen sehingga mampu mendorong UKM naik kelas melalui peningkatan omset, jumlah karyawan dan Asset dengan bertambahnya jumlah

karyawan dan ditingkatkannya sumberdaya karyawan.

### SARAN

Bagi praktisi hasil penelitian ini ditemukan bahwa inovasi produk dan daya saing produk mampu mendorong UKM naik kelas. Oleh karena itu disarankan pada pengusaha atau wirausahawan muda yang berkeinginan agar usahanya naik kelas maka diharapkan untuk lebih inovatif sehingga produk yang dihasilkan tidak monoton yang menyebabkan konsumen jenuh.

Bagi peneliti selanjutnya disarankan untuk mengkaji ulang penelitian yang berkaitan dengan UKM naik kelas dengan menambahkan faktor-faktor penghambat daya saing produk.

### DAFTAR PUSTAKA

Buku

Muchlas (2015) strategi inovasi dan daya saing industri kecil menengah (IKM) agro industri di kota batu menyatakan bahwa inovasi usaha adalah proses yang sangat penting dan jika dilakukan dengan berdasarkan pada visi ke depan tentang produk tersebut dan tepat sesuai dengan karakteristik produk dan usaha, maka terbukti dapat meningkatkan kinerja ikm

Porter, Michael. 1994. *Keunggulan Bersaing: Menciptakan dan Mempertahankan Kinerja Unggul*. Binarupa Aksara: Jakarta.

Jurnal

Amabile. Teresa M, Regina Conti, Heather Coon, Jeffrey Lazenby dan Michael Herron. 1996, "Assesing The Work Environment for Creativity", *Academy of Management Journal*.

Djodjobo, Cynthia Vanessa dan Tawas, Hendra N (2014) pengaruh orientasi kewirausahaan, inovasi produk, dan keunggulan

bersaing terhadap kinerja pemasaran usaha nasi kuning di kota manado Jurnal EMBA Vol.2 No.3 September 2014, Hal. 1214-1224

Ferdinand, Agusty T., (2000), "Manajemen Pemasaran; sebuah pendekatan strategik" Research paper series. Seri penelitian manajemen No01/mark/01/200, p29-30

Lukas, Bryan. A and dan Ferrel, C 2000, the effect market orientation on product innovation, *journal of the Academy of marketing science*, vol 28, Spring.

Slater, S.F dan Narver 1995, Marketing Orientation and organizational learning, *journal of marketing*, vol 58, 63-74

Slater, S.F, 1997, "Developing a Customer Value-Based Theory of The Firm", *Journal of The Academy of Marketing Science*, Vol. 25, p. 162-167.

Sugiyarti, Gita (2015) membangun keunggulan bersaing produk melalui orientasi pembelajaran, orientasi pasar dan inovasi produk. *jurnal ilmiah untag Semarang* fakultas Ekonomi dan Bisnis.



# PENGARUH INOVASI TERHADAP UKM NAIK KELAS MELALUI DAYA SAING PRODUK (Studi UKM Kuliner Rahajeng Catering Pati dan Indoburger Rembang)

## ORIGINALITY REPORT

18%

SIMILARITY INDEX

18%

INTERNET SOURCES

0%

PUBLICATIONS

5%

STUDENT PAPERS

## PRIMARY SOURCES

1

[fokus-umkm.com](http://fokus-umkm.com)

Internet Source

8%

2

[www.ijsrp.org](http://www.ijsrp.org)

Internet Source

6%

3

[repository.uinjkt.ac.id](http://repository.uinjkt.ac.id)

Internet Source

5%

Exclude quotes  On

Exclude matches  < 5%

Exclude bibliography  On